

CONSOLAS DE AUDIO DE 1 y 2 ZONAS



MODELO GT-CPM-2001/2



MODELO GT-CPM-2001



INTERCRON

Características

Descripción

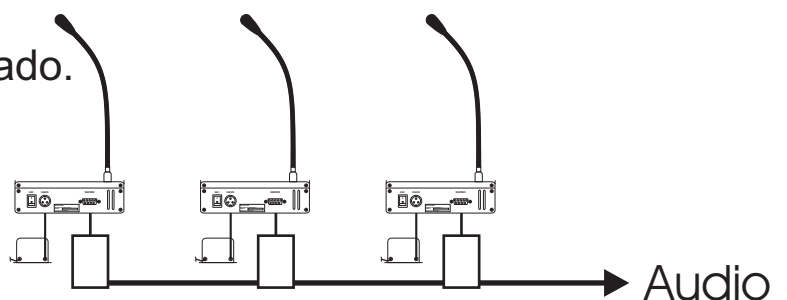
- Permiten la emisión zonal o general de mensajes a través de instalaciones de audio simplemente seleccionando la zona y presionando la tecla de “hablar”.
- Compatible con sistemas ya instalados.
- Equipo completamente integrado en la consola de escritorio.
- Audio de alta calidad que asegura la claridad del mensaje.
- Conexión de múltiples consolas.

CARACTERÍSTICAS

- Llamado por zona, múltiples zonas y general.
- Indicador luminoso de zona activada.
- Inhibición de llamada por sistema ocupado.
- Sonido “DING DONG” previo al mensaje con indicador led.
- Micrófono unidireccional cuello de ganso con conector XLR.
- Indicador de sistema ocupado/libre.

CARACTERÍSTICAS TÉCNICAS

- Fuente de alimentación individual para cada consola.
- Salida de audio normalizada 1v-200 ohm.
- Control de ganancia, graves y agudos.
- Control de tiempo y nivel de sonido “DING DONG”.
- Respuesta en frecuencia ecualizada para máxima inteligibilidad.
- Compresor de audio incorporado.
- Instalación en paralelo.



INTERCRON